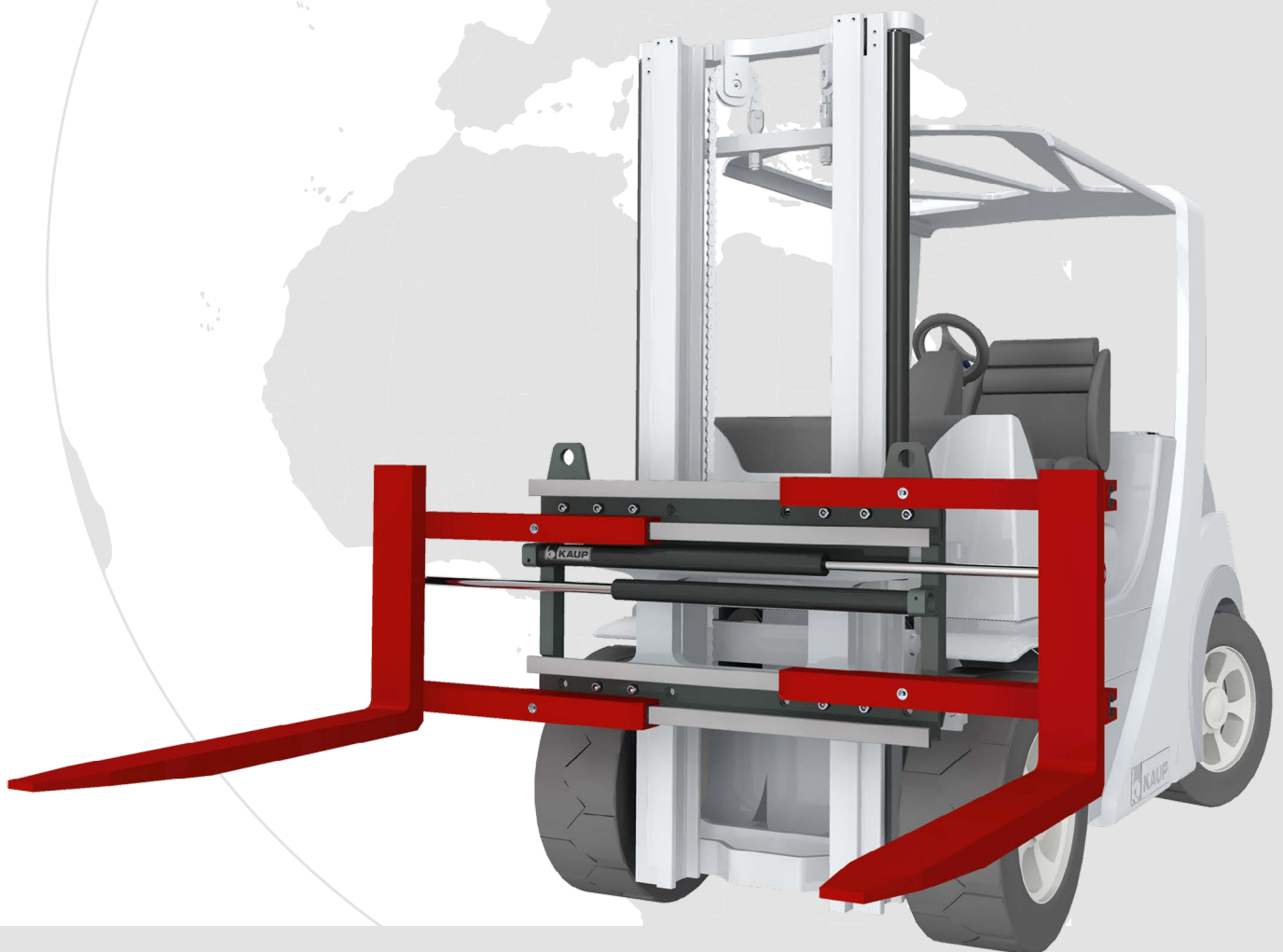




Die Hände Ihres Staplers

Zinkenverstellgeräte

T410Z · T411Z · T411BZ/BZI · T411ZR



EINSATZEMPFEHLUNG - SCHWERER EINSATZ

Neben den Seitenschiebern sind Zinkenverstellgeräte die am häufigsten anzutreffenden Anbaugeräte am Gabelstapler. Sie werden immer dort sinnvoll eingesetzt, wo durch Aufnahme unterschiedlich breiter Lasten der Abstand der Gabelzinken der Lastbreite anzupassen ist. Durch Verwendung von KAUP Freisicht-Zinkenverstellgeräten kann der Staplerfahrer diese Anpassung bequem vom Fahrersitz aus vornehmen. Dies erhöht die Wirtschaftlichkeit des Staplers und reduziert deutlich Unfallgefahren, denn

- eine breite Abstützbasis verbessert die Stabilität der Last und vermindert die Gefahr des Abrutschens von den Zinken;
- die der Lastbreite anzupassende Abstützbasis verhindert die Überlastung einzelner Komponenten des Lastaufnahmemittels;
- die sichtoptimierte Bauweise ermöglicht dem Fahrer ein schnelles und exaktes Arbeiten mit dem Zinkenverstellgerät und garantiert somit sehr hohe Arbeitsleistungen bei minimiertem Unfallrisiko.

Einsatzempfehlungen für KAUP Zinkenverstellgeräte

T156 / T163SN*

Leichter Einsatz



Gabelträgergeführte Zinkenverstellung für die Aufnahme unterschiedlich breiter Paletten · Vorwiegend ebener Boden · Halleneinsatz bzw. Einsatz in schmutzarmen Umgebung · Öffnungsbereich im Rahmen der Baubreite

T160(Z) / T466(Z)*

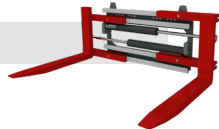
Mittlerer Einsatz



Häufige Gabelverstellung · Verwendung langer Gabelzinken · Unterschiedliche Transportgüter bzw. -arten (z. B. Speditionen) · Einsatz im Außenbereich · Öffnungsbereich etwas größer als die Baubreite

T411Z

Schwerer Einsatz



Robuste Ausführung · Einsatz beinhaltet Lastaufnahme zwischen den Gabeln · Verwendung langer Gabelzinken und Lastaufnahme im Gabelspitzenbereich · Häufige Lastaufnahme mit maximalem Öffnungsbereich und an der Tragfähigkeitsgrenze · Verwendung auf unebenem Gelände · Sehr schnelle Arbeitszyklen · Öffnungsbereich deutlich größer als die Baubreite

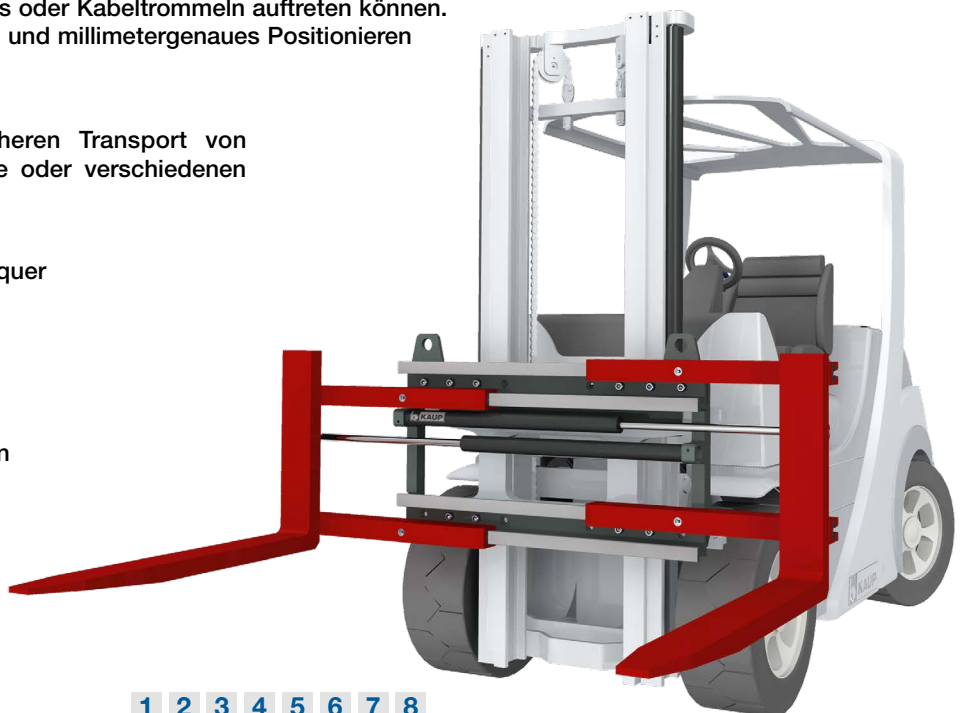
* weitere Informationen entnehmen Sie bitte den Prospekten der Baureihen T156 / T163SN bzw. T160(Z) / T466(Z)

KAUP Zinkenverstellgeräte Baureihe T411Z

Das vorgehängte Zinkenverstellgerät T411Z ist ein robustes Anbaugerät für besonders schwere Einsätze - auch auf unebenem Gelände. Es erlaubt wegen der großen Profilüberdeckung zwischen Klammerkörper und Gabelführung die bedenkenlose Aufnahme von auftretenden Spreizkräften, die beispielsweise beim Transport von Coils oder Kabeltrommeln auftreten können. Dabei sind dennoch schnelle Arbeitszyklen und millimetergenaues Positionieren des Transportgutes möglich.

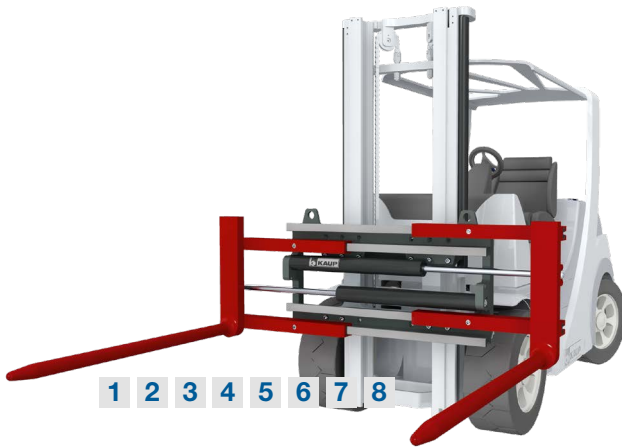
Ideal für den wirtschaftlichen und sicheren Transport von Teilen in unterschiedlichster Länge, Breite oder verschiedenen Durchmessern wie

- Paletten oder Gitterboxen - längs oder quer
- Stangenmaterial
- Rohre
- Fässer
- Kabeltrommeln
- Stapel mit Span- oder Gipskartonplatten
- Holzbalken
- Stahlträger
- Betonfertigteile



KAUP Zinkenverstellgeräte Baureihe T410Z und T411ZR

Das robuste Zinkenverstellgerät T410Z ist die ideale Wahl, wenn bei kleiner Baubreite ein großer Öffnungsbereich nötig ist. Dieses Anbaugerät eignet sich für schwere Einsätze und wird ohne Gabeln geliefert. Dadurch eröffnen sich zahlreiche individuelle Konfigurationsmöglichkeiten.



Aufnahme für
Gabeln nach ISO 2330

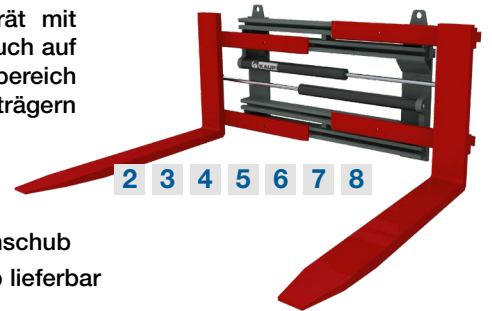
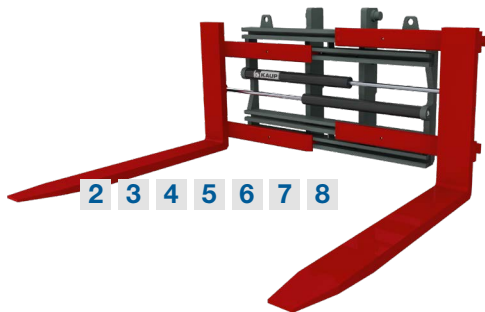
1 2 4 5 6 7



Das Rundzinkenverstellgerät T411ZR ist speziell für das schonende Handling zylindrischer Lasten entwickelt, so dass z. B. Papierrollen, Teppichrollen oder Coils beschädigungsfrei zwischen den Rundzinken aufgenommen werden können.

KAUP Zinkenverstellgeräte Baureihe T411BZ und T411BZI

Das vorgehängte Zinkenverstellgerät T411BZ ist ein sehr robustes Anbaugerät mit besonders großem Öffnungsbereich, das sich für besonders schwere Einsätze - auch auf unebenem Gelände - eignet. Seine Bauweise und sein signifikant großer Öffnungsbereich prädestiniert dieses Zinkenverstellgerät für das Handling von Langgut und Stahlträgern sowie den harten Einsatz unter anderem in Betonwerken.

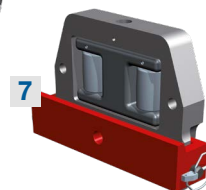
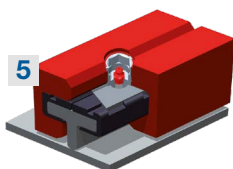
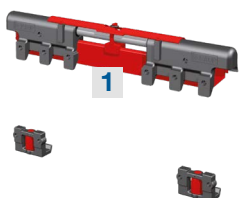


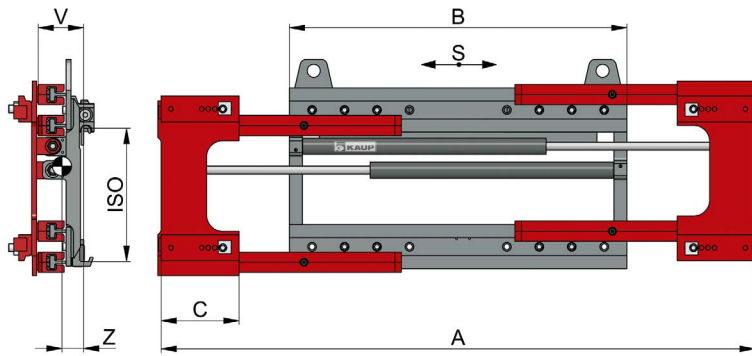
- serienmäßig mit Ventilblockseitenschub
- alternativ auch ohne Seitenschub lieferbar

Die integrierte Version, das T411BZI, ist für den direkten Einbau in den Hubmast des Gabelstaplers konzipiert. Die Resttragfähigkeit ist aufgrund des wesentlich geringeren Vorbaumaßes in Kombination mit dem durch Entfall des Gabelträgers geringeren Eigengewichts höher als bei der Baureihe T411BZ.

Produkt- und Ausstattungsmerkmale

- 1 Separater Seitenschub mit Endlagendämpfung **SOFTSTOP** und Rollenführung **SMOOTHROLL**
- 2 Sichtoptimierte Konstruktion gewährleistet beste Sicht auf Gabelspitzen und die Last
- 3 Fest mit dem Führungsprofil verschweißte Gabeln für maximale Stabilität bei maximaler Resttragfähigkeit
- 4 Große Profilüberdeckung zwischen Gabelführung und Klammerkörper zur Aufnahme von Spreizkräften
- 5 Hochverschleißfeste Gleitprofile mit optimalen Gleiteigenschaften
- 6 Serienmäßig mit umfangreicher hydraulischen Ausstattung wie z. B. Druckbegrenzungsventil und Schläuche
- 7 Optional erhältliches Zubehör wie Schnellwechselpratzen und Lastschutzgitter
- 8 Optional mit Anschraubgabeln erhältlich





Zinkenverstellgerät T410Z

mit **separatem Seitenschub** · Gerät ohne Gabeln · für Gabeln nach ISO 2330 · 2 Hydraulikfunktionen

Modell	Tragfähigkeit kg	LSP mm	S mm	A mm	B mm	C mm	ISO Kl.	V mm	ESP Z mm	Gewicht kg
1T 410 Z	1.500	500	± 100	540-1.500	750	240	2	183	88	173
				540-1.720	970				87	196
				550-1.900	1.130				87	206
				530-1.930	1.200				86	211
1,6T 410 Z	2.300	500	± 100	530-1.710	1.040	240	2	188	86	231
				560-1.860	1.130				85	237
				560-2.060	1.330				85	250
				540-1.540	850				240	2
2,5T 410 Z	2.800	500	± 100	530-1.710	1.040	240	2	198	91	245
				560-1.860	1.130				90	251
				560-2.060	1.330				89	264
2,5T 400 Z	2.800	500	ohne SV	540-1.540	850	240	2	191	86	225
2,5T 410 Z	3.000	500	± 100	560-1.860	1.130	240	3	208	84	281
				560-2.060	1.330				84	295
				560-1.860	1.130				240	2 / 3
3T 410 Z	3.600	500	± 100	560-1.860	1.130	240	2 / 3	223	94	392
				560-2.060	1.330				94	403
				550-2.170	1.460				94	403
4T 410 Z	4.150	500	± 100	560-1.860	1.130	240	3	233	100	420
				560-2.060	1.330				99	440
				550-2.170	1.460				99	452
4,5T 410 Z	5.000	500	± 100	580-1.930	1.200	240	3	258	114	483
				540-1.980	1.330				113	499
				570-2.170	1.460				112	515
				580-2.280	1.550				112	526
4,8T 410 Z	5.000	600	± 100	580-1.930	1.200	240	3	253	113	487
				540-1.980	1.330				112	501
				570-2.170	1.460				111	517
				580-2.280	1.550				111	527
5T 410 Z	6.200	600	± 160	530-2.160	1.550	260	4	260	99	610
				800-2.700 ¹⁾	1.550				102	670
				530-2.430	1.820				99	643

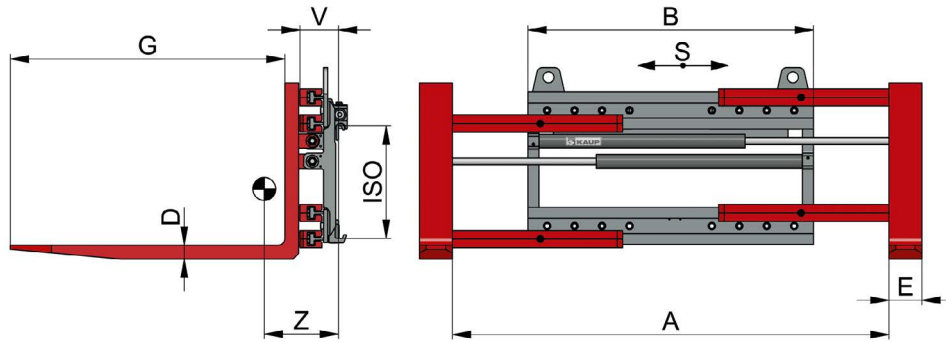
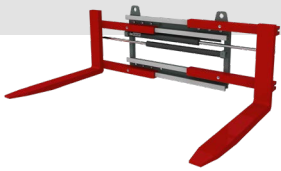
1) Aufnahme von Europaletten längs nicht möglich.
 Nicht geeignet zum Klammern zwischen den Gabeln.
 Gerät mit Zylinder- und Seitenschieberschutz auf Anfrage.
 Lastschutzgitter Modell T479. Passende Gabeln auf Anfrage.
 Gerät ohne Seitenschub Modell T400Z.



1.6-2.5T410Z



T410Z



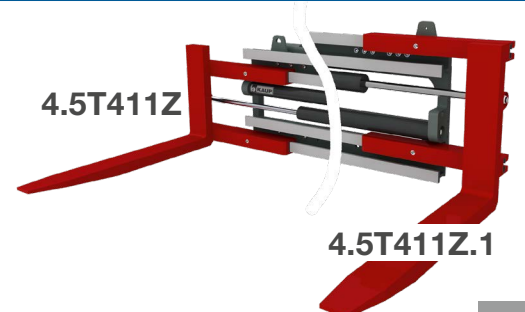
Zinkenverstellgerät T411Z mit separatem Seitenschub · 2 Hydraulikfunktionen

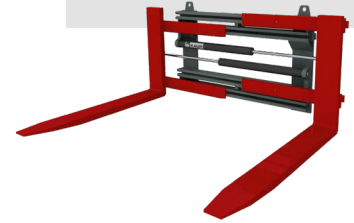
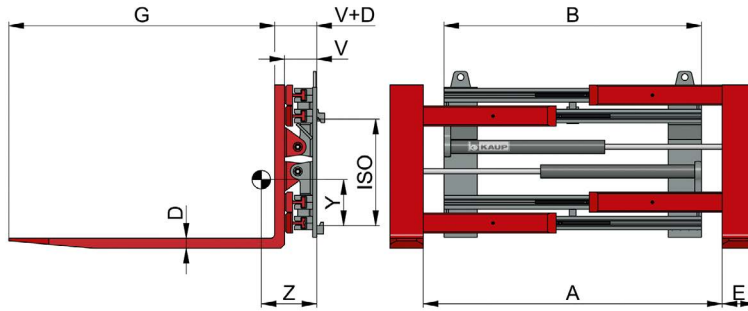
Modell	Tragfähigkeit kg	LSP mm	S mm	A mm	B mm	D mm	E mm	G mm	ISO Kl.	V mm	ESP Z mm	Gewicht kg
1T 411 Z	1.500	500	± 100	340-1.300	750	40	100	1.200	2	133	268	237
				340-1.520	970						251	259
				350-1.700	1.130						244	270
				330-1.730	1.200						241	274
1,6T 411 Z	2.300	500	± 100	290-1.470	1.040	45	120	1.200	2	133	266	331
				320-1.620	1.130						262	337
				320-1.820	1.330						255	351
1,6 T401 Z	2.300	500	ohne SV	300-1.300	850	45	120	1.200	2	126	277	310
2,5T 411 Z	2.800	500	± 100	290-1.470	1.040	50	120	1.200	2	143	272	360
				320-1.620	1.130						269	367
				320-1.820	1.330						262	379
2,5T 401 Z	2.800	500	ohne SV	300-1.300	850	50	120	1.200	2	136	285	330
2,5T 411 Z	3.000	500	± 100	320-1.620	1.130	50	120	1.200	3	143	253	390
				320-1.820	1.330						247	402
3T 411 Z	3.600	500	± 100	260-1.560	1.130	50	150	1.200	2/3	152	259	495
				260-1.760	1.330						253	513
				130-1.630	1.460						250	522
				250-1.870	1.460						249	524
4T 411 Z	4.150	500	± 100	260-1.560	1.130	50	150	1.200	3	162	248	559
				260-1.760	1.330						243	578
				130-1.630	1.460						240	589
				250-1.870	1.460						239	591
4,5T 411 Z	5.000	500	± 100	280-1.630	1.200	60	150	1.200	3	188	258	652
				240-1.680	1.330						254	667
				270-1.870	1.460						250	682
				280-1.980	1.550						248	695
4,5T 411 Z.1	5.000	500	± 100	280-1.630	1.200	60	150	1.200	3	178	256	650
				240-1.680	1.330						252	664
				570-1.870	1.460						249	679
				280-1.980	1.550						246	690
4,8T 411 Z	5.000	600	± 100	280-1.630	1.200	70	150	1.200	3	178	280	696
				240-1.680	1.330						277	710
				270-1.870	1.460						273	725
				280-1.980	1.550						270	736
5T 411 Z	6.200	600	± 160	190-1.690	1.460	70	150	1.200	4	176	250	807
				230-1.860	1.550						247	819
				500-2.400 ¹⁾	1.550						239	879
				230-2.130	1.820						241	850

1) Aufnahme von Europaletten längs nicht möglich.
Nicht geeignet zum Klammern zwischen den Gabeln.
Lastschutzgitter Modell T479.
Geräte ohne Seitenschub Modell T401Z.



T411Z auch mit Anschraubgabeln lieferbar - Modell T411ZA.



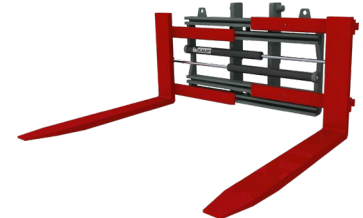
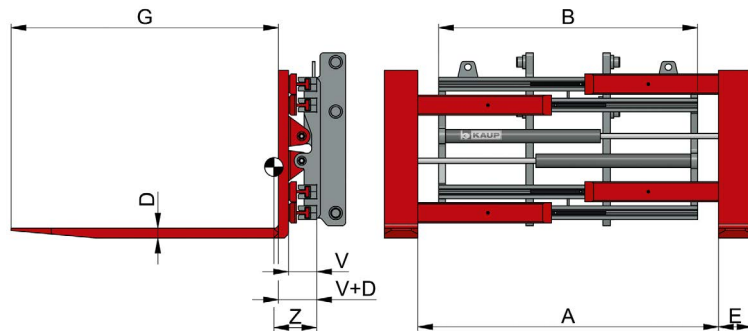


Zinkenverstellgerät T411BZ

mit Ventilblockseitenschub abhängig vom Öffnungsbereich · 2 Hydraulikfunktionen

Modell	Tragfähigkeit kg	LSP mm	A mm	B mm	D mm	E mm	G mm	VS max mm	ISO Kl.	V mm	ESP Z mm	ESP _v Y mm	Gewicht kg
4T 411BZ	4.500	500	330-2.530	2.030	60	120	1.200	± 550	3	168	184	264	805
4,8T 411BZ	6.000	500	220-1.850	1.550	60	150	1.200	± 407,5	3	184	209	275	885
5T 411BZ	6.300	600	220-1.850	1.550	60	150	1.200	± 407,5	4	184	203	321	925
			180-2.080	1.860	± 475	195	325	1.010					
			380-2.480 ¹⁾	1.860	± 525	195	326	1.014					
6T 411BZ	8.000	600	310-2.510 ¹⁾	2.030	± 550	191	328	1.046					
			170-1.800	1.550	60	200	1.200	± 407,5	4	194	233	314	1.165
			130-2.030	1.860	± 475	226	318	1.225					
6T 411BZ	8.000	600	330-2.430 ¹⁾	1.860	± 525	225	319	1.229					
			200-3.800 ¹⁾	3.390	50	300	1.200	± 900	4	194	218	315	1.545
8T 411BZ	8.000	900	210-1.840 ¹⁾	1.550	70	200	1.200	± 407,5	4	230	230	333	1.435
			330-2.530 ¹⁾	2.000	± 550	219	339	1.564					
			400-2.900 ¹⁾	2.400	± 625	211	344	1.672					
8T 411BZ ²⁾	5.000	1.200	2.600-5.600 ¹⁾	4.500	70	200	1.200	± 750	4	230	135	380	2.515

¹⁾ Aufnahme von Europaletten längs nicht möglich. ²⁾ Alternativ auch mit dritter, mittig angebrachter Gabel erhältlich. Nicht geeignet zum Klammern zwischen den Gabeln. Lastschutzgitter Modell T479. T411BZ auch mit Anschraubgabeln lieferbar - Modell T411BZA. Geräte ohne Seitenschub Modell T401BZ.

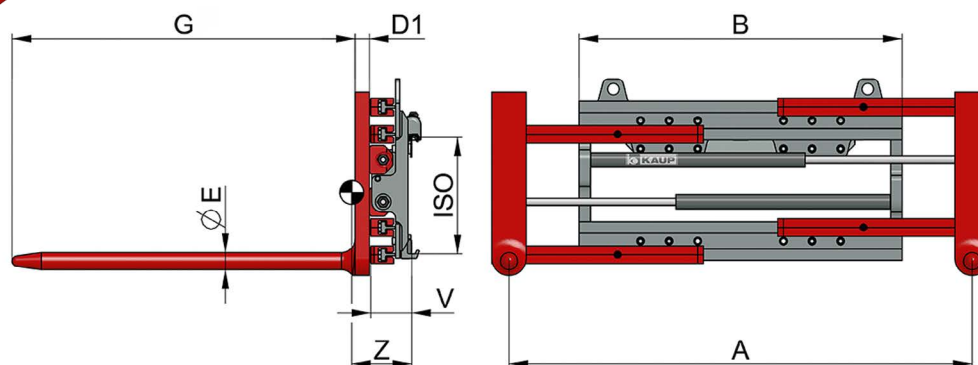
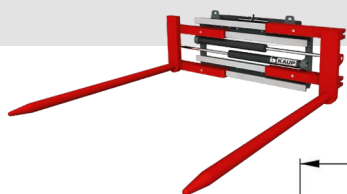


Zinkenverstellgerät integriert T411BZI

mit Ventilblockseitenschub abhängig vom Öffnungsbereich · 2 Hydraulikfunktionen

Modell	Tragfähigkeit kg	LSP mm	A mm	B mm	D mm	E mm	G mm	VS max mm	V mm	ESP Z mm	Gewicht kg
4T 411BZI	4.500	500	330-2.530	2.030	60	120	1.200	± 550	139	138	848
5T 411BZI	6.300	600	220-1.850	1.550	60	150	1.200	± 407,5	159	193	840
			180-2.080	1.860	± 475	185	902				
			380-2.480 ¹⁾	1.860	± 525	185	906				
6T 411BZI	8.000	600	310-2.510 ¹⁾	2.030	± 550	181	936				
			170-1.800	1.550	60	200	1.200	± 407,5	169	223	1.057
			130-2.030	1.860	± 475	216	1.117				
6T 411BZI	8.000	600	330-2.430 ¹⁾	1.860	± 525	215	1.121				
			200-3.800 ¹⁾	3.390	50	300	1.200	± 900	169	208	1.437
8T 411BZI	8.000	900	330-2.530 ¹⁾	2.000	70	200	1.200	± 550	188	199	1.424
			400-2.900 ¹⁾	2.400	± 625	191	1.532				

¹⁾ Aufnahme von Europaletten längs nicht möglich. Eigenschwerpunkt- & Gewichtsangaben ohne Berücksichtigung der Stegbleche. Gabelträger-Einzelteilzeichnung, Rollenbolzen und Kettenhalter bzw. der Gabelträger sind eventuell beizustellen. Nicht geeignet zum Klammern zwischen den Gabeln. Lastschutzgitter Modell T479. T411BZI auch mit Anschraubgabeln lieferbar - Modell T411BZIA. Geräte ohne Seitenschub Modell T401BZI.



Rundzinkenverstellgerät T411ZR mit separatem Seitenschub · 2 Hydraulikfunktionen

Modell	Tragfähigkeit kg	LSP mm	S mm	A mm	B mm	D1 mm	E mm	G mm	ISO Kl.	V mm	ESP Z mm	Gewicht kg
1T 411 ZR	1.500	500	± 100	420-1.380	750	50	60	1.200	2	133	245	235
				420-1.600	970				230		258	
				430-1.780	1.130				224		268	
				410-1.810	1.200				221		273	
1,5T 411 ZR	2.300	500	± 100	440-1.620	970	50	60	1.200	2	133	211	295
				160-1.060	970				215		285	
				450-1.800	1.130				207		305	
				210-1.390	1.200				205		308	
				430-1.830	1.200				205		310	
2T 411 ZR	2.800	500	± 100	400-1.500	970	50	70	1.200	2/3	143	210	316
				440-1.740	1.130				205		326	
				190-1.240	1.130				209		315	
				240-1.540	1.330				201		337	
				440-1.940	1.330				200		339	

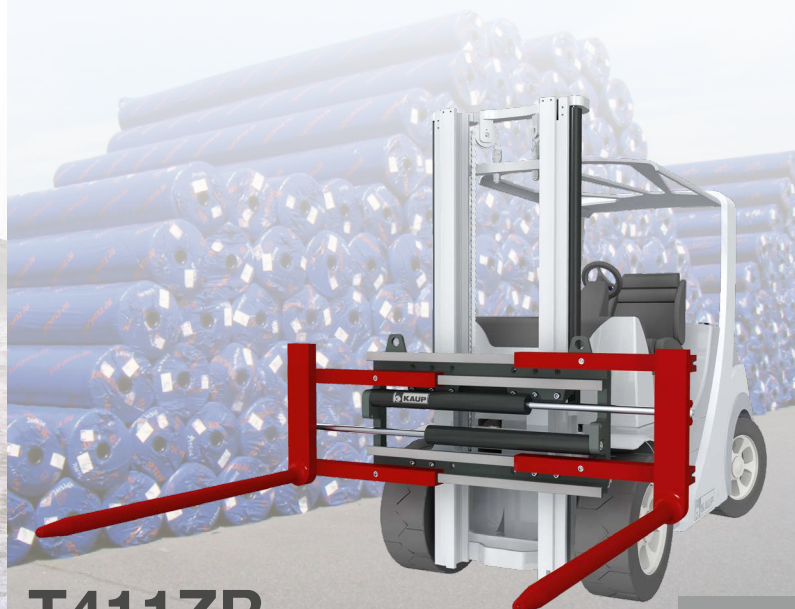
Geräte ohne Seitenschub Modell T401ZR.

T411ZR auch mit Anschraubgabeln lieferbar - Modell T411ZRA.

Lastschutzgitter Modell T479.



T411BZR

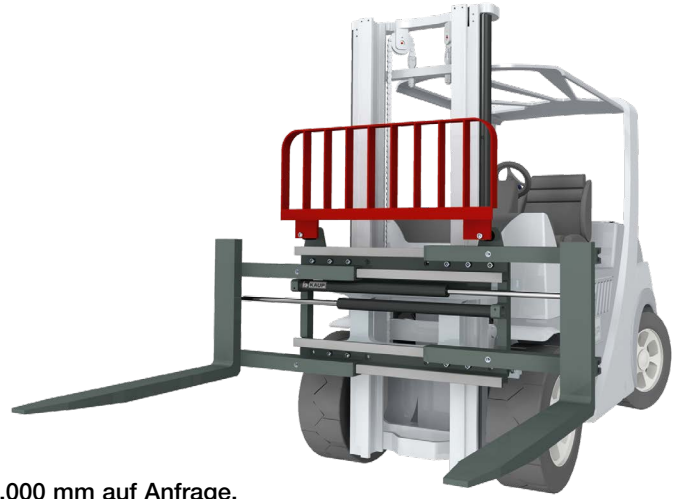


T411ZR

Lastschutzgitter T479

für KAUP Zinkenverstellgeräte T410Z - T411Z

Modell	Breite mm	Höhe mm	Gewicht kg
1T 479	970	500	26
1,5T 479	970	500	26
2T 479	1.130	500	28
3T 479	1.130	500	28
4T 479	1.130	500	32
5T 479	1.330	500	37
6T 479	1.550	500	48
8T 479	1.860	500	55
10T 479	2.060	500	78



Maximale Lastschutzgitterhöhe H = 1.000 mm. Ausführung über 1.000 mm auf Anfrage.

Im Einsatz



T410Z



T411Z



T411Z



T411Z



T411Z



T411Z



T411ZR



T411ZR



T411BZI



T411BZA



T411BZIA



T411BZ

KAUP-Produkte erfüllen hinsichtlich Qualität, Sicherheit und technischer Dokumentation die aktuelle EG-Maschinenrichtlinie. Änderungen an unseren Geräten im Sinne des technischen Fortschritts behalten wir uns vor.

Das Unternehmen KAUP ist zertifiziert nach DIN EN ISO 9001



Die Hände Ihres Staplers

KAUP GmbH & Co. KG

Braunstrasse 17 · D - 63741 Aschaffenburg

☎ +49 6021 865-0 · 📠 +49 6021 865-213

E-Mail: kaup@kaup.de · www.kaup.de